



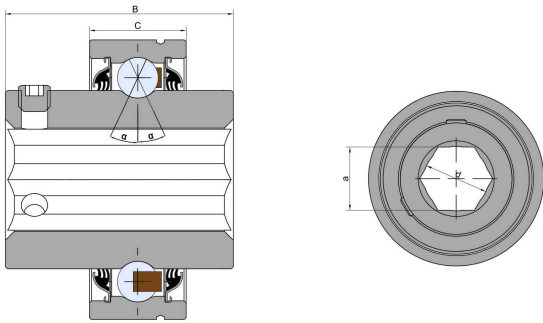
SLE 53-012-2T

Agricultural machinery bearings

188-009V

PA205GP

技术信息



主要尺寸和性能参数

d1	16.027mm	Bore diameter
D	52mm	Outside diameter
C	18.288mm	D-shape hole cut out dimension
B	43.5mm	Width inner ring
α	25°	Contact angle
$\approx m$	0.299Kg	weight
Cor	14Kn	Radial dynamic load rating
Cr	7.8Kn	Radial static load rating

*数据表仅为所选产品的尺寸和基本额定载荷概览。请始终遵守本产品的所有更多信息和指南。您可通过我们网站上的联系表了解更多信息。

联系方式：邮箱：mr.suo@zrbearing.net

电话：0319-8509111

地址：河北省临西县城北环路北侧-中达轴承