

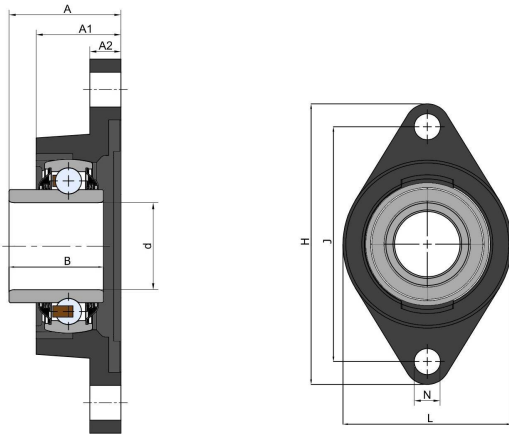


LENN 210 R3.MF

Agricultural machinery bearings

LENN 210 2T.H

技术信息



主要尺寸和性能参数

d1	50mm	Bore diameter
H	195mm	Housing height
L	115mm	Total length
J	157mm	Distance between the holes
N	19mm	Hole diameter
A	55mm	Overall width
A1	40mm	Total housing width
A1	18mm	Housing flange thickness
B	51.6mm	Width inner ring
≈m	2.13Kg	weight
Cor	35.1Kn	Radial dynamic load rating
Cr	23.2Kn	Radial static load rating
Pu	0.974Kn	Fatigue load limit

*数据表仅为所选产品的尺寸和基本额定载荷概览。请始终遵守本产品的所有更多信息和指南。您可通过我们网站上的联系表了解更多信息。

联系方式：邮箱：mr.suo@zrbearing.net

电话：0319-5628888

地址：河北省临西县城北环路北侧-中达轴承