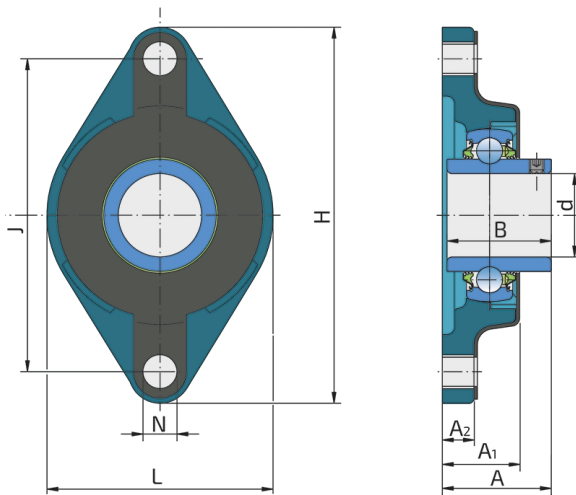


LENN 206 R3CC

Agricultural machinery bearings

LENN 206
2TC.H.S1

技术信息



主要尺寸和性能参数

d1	30mm	Bore diameter
H	148mm	Housing height
L	80mm	Total length
J	117mm	Distance between the holes
N	14.5mm	Hole diameter
A	40.2mm	Overall width
A1	30.5mm	Total housing width
A1	13.5mm	Housing flange thickness
B	38.1mm	Width inner ring
≈m	1.12Kg	weight
Cor	11.3Kn	Radial dynamic load rating
Cr	19.5Kn	Radial static load rating
Pu	0.475Kn	Fatigue load limit

*数据表仅为所选产品的尺寸和基本额定载荷概览。请始终遵守本产品的所有更多信息和指南。您可通过我们网站上的联系表了解更多信息。

联系方式：邮箱：mr.suo@zrbearing.net

电话：0319-8509111

地址：河北省临西县城北环路北侧-中达轴承