

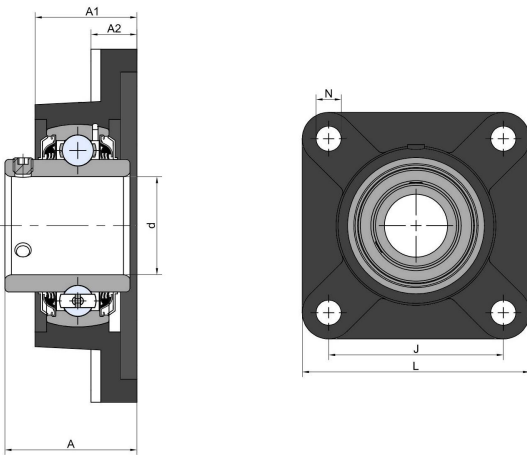


UCFN 210 2F

Agricultural machinery bearings

LEFN 210 2T

技术信息



主要尺寸和性能参数

d1	50mm	Bore diameter
L	143mm	Total length
J	111mm	Distance between the holes
N	19 H13	Hole diameter
A	54.6mm	Overall width
A1	40mm	Total housing width
A1	11mm	Housing flange thickness
B	51.6mm	Width inner ring
≈m	2.54Kg	weight
Cor	35.1Kn	Radial dynamic load rating
Cr	23.2Kn	Radial static load rating
Pu	0.974Kn	Fatigue load limit
d1	登录可见尺寸, 去登录	Outer diameter innering

*数据表仅为所选产品的尺寸和基本额定载荷概览。请始终遵守本产品的所有更多信息和指南。您可通过我们网站上的联系表了解更多信息。

联系方式：邮箱：mr.suo@zrbearing.net

电话：0319-5628888

地址：河北省临西县城北环路北侧-中达轴承