

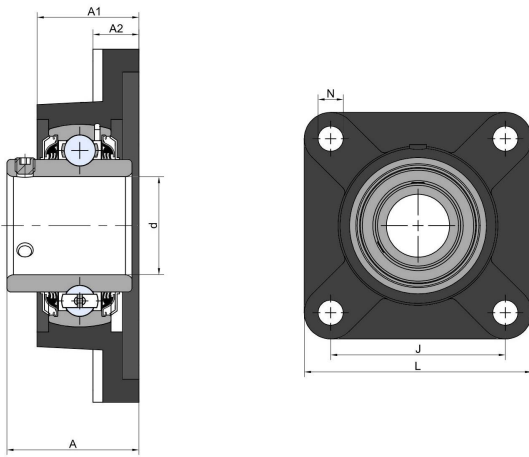


## UCFN 209 2F

Agricultural machinery bearings

LEFN 209 2T

### 技术信息



#### 主要尺寸和性能参数

d1	45mm	Bore diameter
L	137mm	Total length
J	105mm	Distance between the holes
N	16mm	Hole diameter
A	52.2mm	Overall width
A1	38mm	Total housing width
A1	12mm	Housing flange thickness
B	49.2mm	Width inner ring
≈m	2.25Kg	weight
Cor	32.5Kn	Radial dynamic load rating
Cr	20.4Kn	Radial static load rating
Pu	0.857Kn	Fatigue load limit
d1	登录可见尺寸, 去登录	Outer diameter innering

\*数据表仅为所选产品的尺寸和基本额定载荷概览。请始终遵守本产品的所有更多信息和指南。您可通过我们网站上的联系表了解更多信息。

联系方式：邮箱：mr.suo@zrbearing.net

电话：0319-5628888

地址：河北省临西县城北环路北侧-中达轴承