

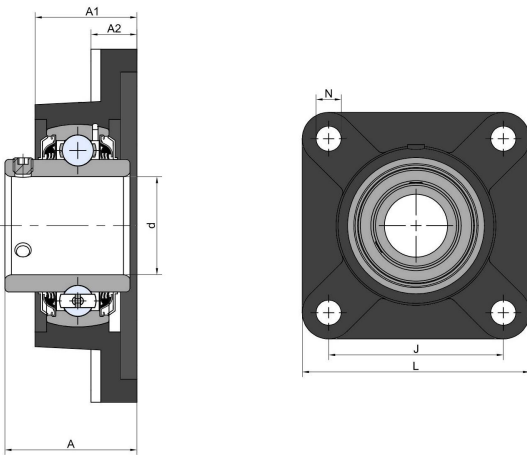


UCFN 207 2F

Agricultural machinery bearings

LEFN 207 2T

技术信息



主要尺寸和性能参数

d1	35mm	Bore diameter
d1	登录可见尺寸, 去登录	Outer diameter innering
L	118mm	Total length
J	92mm	Distance between the holes
N	14mm	Hole diameter
A	44.4mm	Overall width
A1	34mm	Total housing width
A1	13mm	Housing flange thickness
B	42.9mm	Width inner ring
≈m	1.4Kg	weight
Cor	25.5Kn	Radial dynamic load rating
Cr	15.3Kn	Radial static load rating
Pu	0.643Kn	Fatigue load limit

*数据表仅为所选产品的尺寸和基本额定载荷概览。请始终遵守本产品的所有更多信息和指南。您可通过我们网站上的联系表了解更多信息。

联系方式: 邮箱: mr.suo@zrbearing.net

电话: 0319-5628888

地址: 河北省临西县城北环路北侧-中达轴承