

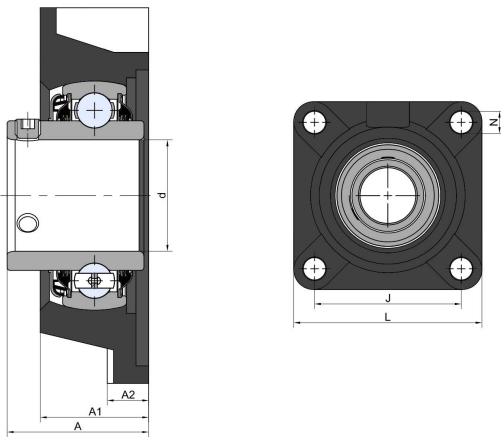


UCFG 214 R3

Agricultural machinery bearings

LEFG 214 TDT

技术信息



主要尺寸和性能参数

d1	70mm	Bore diameter
A1	50.3mm	Total housing width
A1	21.3mm	Housing flange thickness
J	152mm	Distance between the holes
L	193mm	Total length
N	19mm	Hole diameter
A	70.7mm	Overall width
≈m	6.2Kg	weight
Cor	62.4Kn	Radial dynamic load rating
Cr	44Kn	Radial static load rating
Pu	1.848Kn	Fatigue load limit

*数据表仅为所选产品的尺寸和基本额定载荷概览。请始终遵守本产品的所有更多信息和指南。您可通过我们网站上的联系表了解更多信息。

联系方式：邮箱：mr.suo@zrbearing.net

电话：0319-8509111

地址：河北省临西县城北环路北侧-中达轴承