

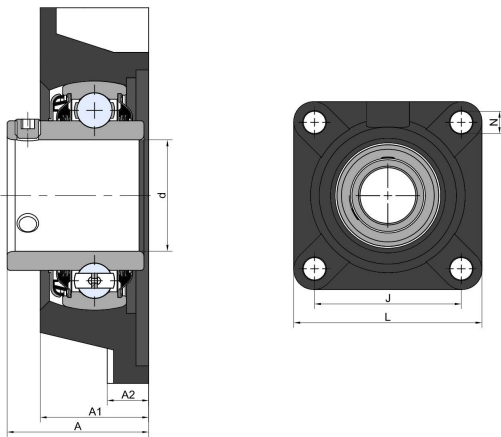


## UCFG 208 R3CC

Agricultural machinery bearings

LEFG 208 TDT.H

### 技术信息



#### 主要尺寸和性能参数

d1	40mm	Bore diameter
A1	36mm	Total housing width
A1	14mm	Housing flange thickness
J	102mm	Distance between the holes
L	130mm	Total length
N	16mm	Hole diameter
A	51.2mm	Overall width
≈m	1.8Kg	weight
Cor	30.7Kn	Radial dynamic load rating
Cr	19Kn	Radial static load rating
Pu	0.798Kn	Fatigue load limit

\*数据表仅为所选产品的尺寸和基本额定载荷概览。请始终遵守本产品的所有更多信息和指南。您可通过我们网站上的联系表了解更多信息。

联系方式：邮箱：mr.suo@zrbearing.net

电话：0319-8509111

地址：河北省临西县城北环路北侧-中达轴承