

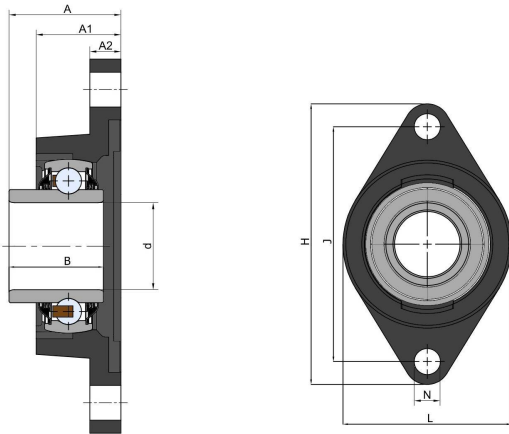


GGF 40 A04

Agricultural machinery bearings

GGF 40 A04+UC 208 LSNN 208
X6 TDT.H.T*K

技术信息



主要尺寸和性能参数

d1	40mm	Bore diameter
L	102mm	Total length
J	30.7mm	Distance between the holes
A	51.2mm	Overall width
A1	14mm	Housing flange thickness
≈m	1.78Kg	weight
Cr	19Kn	Radial static load rating
Cor	30.7Kn	Radial dynamic load rating
J	登录可见尺寸, 去登录	Pitch circle diameter
B	43.2mm	Width inner ring
H	172mm	Housing height

*数据表仅为所选产品的尺寸和基本额定载荷概览。请始终遵守本产品的所有更多信息和指南。您可通过我们网站上的联系表了解更多信息。

联系方式: 邮箱: mr.suo@zrbearing.net

电话: 0319-8509111

地址: 河北省临西县城北环路北侧-中达轴承