

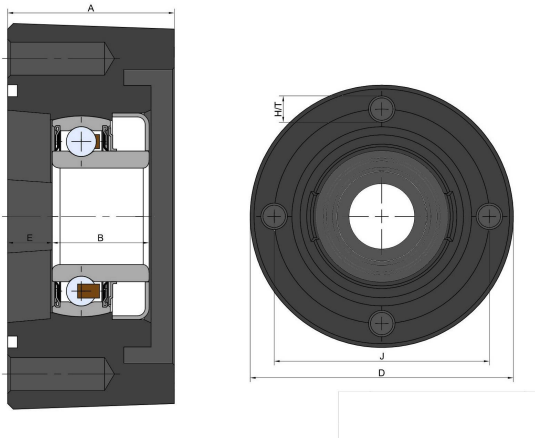


## LSGR 205 NPPB.C

Agricultural machinery bearings

LSGR 205 FS

### 技术信息



#### 主要尺寸和性能参数

d1	25mm	Bore diameter
D	99mm	Outside diameter
J	登录可见尺寸, 去登录	Pitch circle diameter
A	43mm	Overall width
J	14mm	Distance between the holes
B	12mm	Width inner ring
H/T	M10	Hole/Thread
≈m	1.55Kg	weight
Cr	7.8Kn	Radial static load rating
Cor	14Kn	Radial dynamic load rating

\*数据表仅为所选产品的尺寸和基本额定载荷概览。请始终遵守本产品的所有更多信息和指南。您可通过我们网站上的联系表了解更多信息。

联系方式: 邮箱: [mr.suo@zrbearing.net](mailto:mr.suo@zrbearing.net)

电话: 0319-8509111

地址: 河北省临西县城北环路北侧-中达轴承