

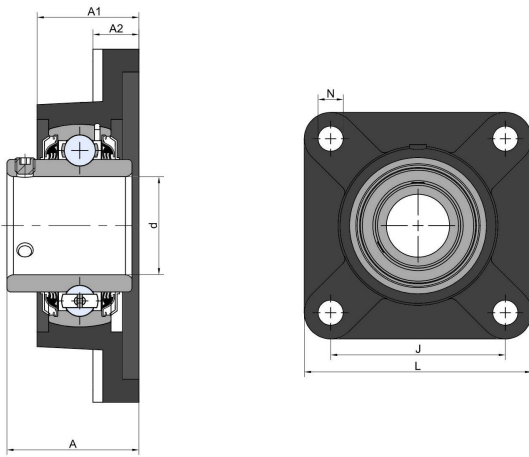


UCFN 212 M 2F

Agricultural machinery bearings

LEFN 212 M 2TB

技术信息



主要尺寸和性能参数

J	登录可见尺寸, 去登录	Pitch circle diameter
d1	60mm	Bore diameter
L	175mm	Total length
J	52mm	Distance between the holes
A	73.7mm	Overall width
A1	17mm	Housing flange thickness
≈m	4.27Kg	weight
Cr	36Kn	Radial static load rating
Cor	52Kn	Radial dynamic load rating
A1	52mm	Total housing width

*数据表仅为所选产品的尺寸和基本额定载荷概览。请始终遵守本产品的所有更多信息和指南。您可通过我们网站上的联系表了解更多信息。

联系方式: 邮箱: mr.suo@zrbearing.net

电话: 0319-8509111

地址: 河北省临西县城北环路北侧-中达轴承