

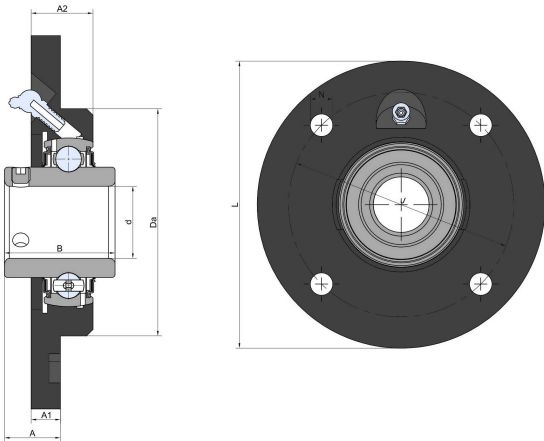


## UCME216 2F

Agricultural machinery bearings

LEGS 216  
2F.C82.6

### 技术信息



#### 主要尺寸和性能参数

d1	80mm	Bore diameter
Da	160mm	Centering diameter
L	220mm	Diameter of housings
A	51.3mm	Distance from the housing flange to the front of the inner ring of the bearing
A1	18mm	Housing flange thickness
H	31mm	Housing height
J	登录可见 尺寸, 去 登录	Pitch circle diameter
B	82.6mm	Width inner ring
≈m	5.308Kg	weight
Cor	72Kn	Radial dynamic load rating
Cr	54Kn	Radial static load rating
Pu	2.268Kn	Fatigue load limit

\*数据表仅为所选产品的尺寸和基本额定载荷概览。请始终遵守本产品的所有更多信息和指南。您可通过我们网站上的联系表了解更多信息。

联系方式: 邮箱: [mr.suo@zrbearing.net](mailto:mr.suo@zrbearing.net)

电话: 0319-8509111

地址: 河北省临西县城北环路北侧-中达轴承