

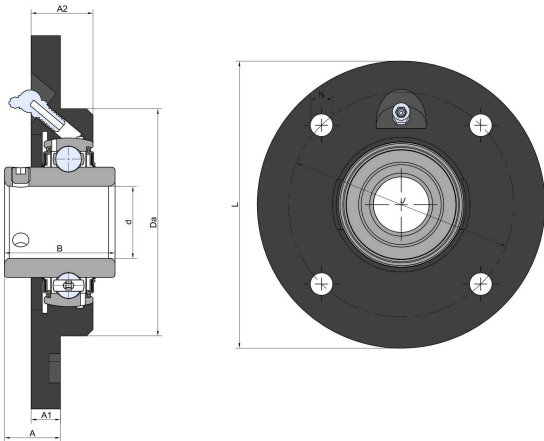


UCME215 2F

Agricultural machinery bearings

LEGS 215
2F.C77.8

技术信息



主要尺寸和性能参数

d1	75mm	Bore diameter
Da	160mm	Centering diameter
L	220mm	Diameter of housings
A	44.5mm	Distance from the housing flange to the front of the inner ring of the bearing
A1	18mm	Housing flange thickness
H	32mm	Housing height
J	登录可见 尺寸, 去 登录	Pitch circle diameter
B	77.8mm	Width inner ring
≈m	5.446Kg	weight
Cor	66.3Kn	Radial dynamic load rating
Cr	49Kn	Radial static load rating
Pu	2.058Kn	Fatigue load limit

*数据表仅为所选产品的尺寸和基本额定载荷概览。请始终遵守本产品的所有更多信息和指南。您可通过我们网站上的联系表了解更多信息。

联系方式: 邮箱: mr.suo@zrbearing.net

电话: 0319-8509111

地址: 河北省临西县城北环路北侧-中达轴承