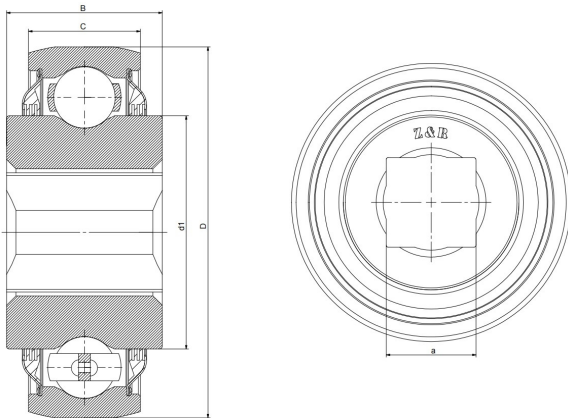




W 208PPB18

Agricultural machinery bearings

技术信息



主要尺寸和性能参数

D	87.34mm	Outside diameter
B	36.5mm	Width inner ring
C	30.18mm	Width outer ring
d1	登录可见尺寸, 去登录	Outer diameter innering
a	22.2mm	Shaft size
≈m	0.93Kg	weight
Cor	32.5Kn	Radial dynamic load rating
Cr	19.8Kn	Radial static load rating

*数据表仅为所选产品的尺寸和基本额定载荷概览。请始终遵守本产品的所有更多信息和指南。您可通过我们网站上的联系表了解更多信息。

联系方式: 邮箱: mr.suo@zrbearing.net

电话: 0319-8509111

地址: 河北省临西县城北环路北侧-中达轴承