

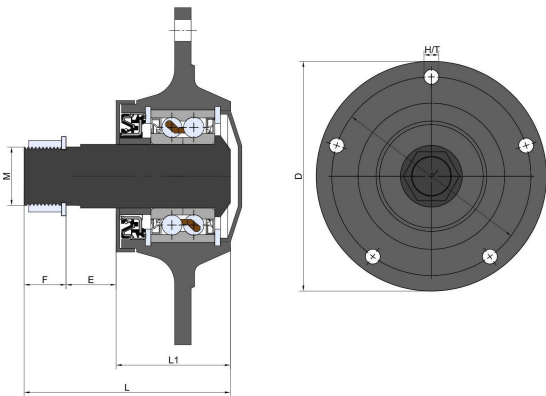


357234-185-M30*1.5-R

Agricultural machinery bearings

PL-185-155/5H-
M30x1.5

技术信息



主要尺寸和性能参数

D	185mm	Outside diameter
E	30mm	Length of D shape
C	30mm	D-shape hole cut out dimension
J	登录可见尺寸, 去登录	Pitch circle diameter
H/T	5x12	Hole/Thread
L	128mm	Total length
L1	65mm	Total flange length
F	34mm	Length of threaded part
M	M30x1.5-RH	Outer Thread
≈m	4.228Kg	weight
Cor	47.4Kn	Radial dynamic load rating
Cr	38.3Kn	Radial static load rating
Pu	1.609Kn	Fatigue load limit

*数据表仅为所选产品的尺寸和基本额定载荷概览。请始终遵守本产品的所有更多信息和指南。您可通过我们网站上的联系表了解更多信息。

联系方式: 邮箱: mr.suo@zrbearing.net

电话: 0319-8509111

地址: 河北省临西县城北环路北侧-中达轴承