

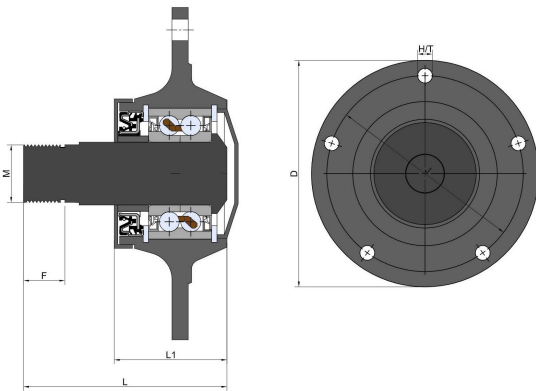


## 357234-185-R

Agricultural machinery bearings

PL-185-M30-R 5554502 55510015

### 技术信息



#### 主要尺寸和性能参数

D	185mm	Outside diameter
d1	35mm	Bore diameter
C	30mm	D-shape hole cut out dimension
J	登录可见尺寸, 去登录	Pitch circle diameter
H/T	12mm	Hole/Thread
L	113mm	Total length
L1	61.6mm	Total flange length
F	23mm	Length of threaded part
M	M30x1.5-RH	Outer Thread
≈m	3.92Kg	weight
Cor	47.4Kn	Radial dynamic load rating
Cr	38.3Kn	Radial static load rating
Pu	1.609Kn	Fatigue load limit

\*数据表仅为所选产品的尺寸和基本额定载荷概览。请始终遵守本产品的所有更多信息和指南。您可通过我们网站上的联系表了解更多信息。

联系方式: 邮箱: [mr.suo@zrbearing.net](mailto:mr.suo@zrbearing.net)

电话: 0319-5628888

地址: 河北省临西县城北环路北侧-中达轴承