

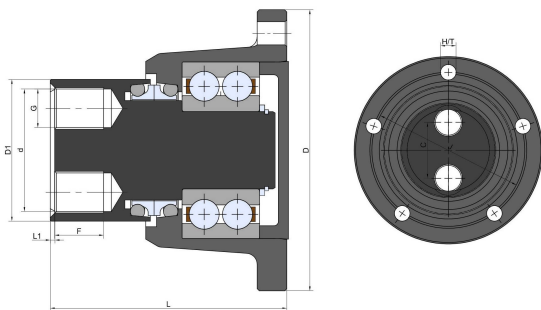


JC1063307-127

Agricultural machinery bearings

PL-127-G FRD FRD005, RBF PN60041,PN70042
HORSCH 28077800,
28071300,
28077900,28085600,

技术信息



主要尺寸和性能参数

d1	55.7mm	Bore diameter
D	127.3mm	Outside diameter
H/T	M12	Hole/Thread
G	2xM20	Internal Thread
F	25mm	Length of threaded part
L	106.5mm	Total length
L1	2mm	Counterbore depth
J	登录可见尺寸, 去登录	Pitch circle diameter
≈m	3.81Kg	weight
Cor	48.8Kn	Radial dynamic load rating
Cr	35.3Kn	Radial static load rating

*数据表仅为所选产品的尺寸和基本额定载荷概览。请始终遵守本产品的所有更多信息和指南。您可通过我们网站上的联系表了解更多信息。

联系方式: 邮箱: mr.suo@zrbearing.net

电话: 0319-5628888

地址: 河北省临西县城北环路北侧-中达轴承