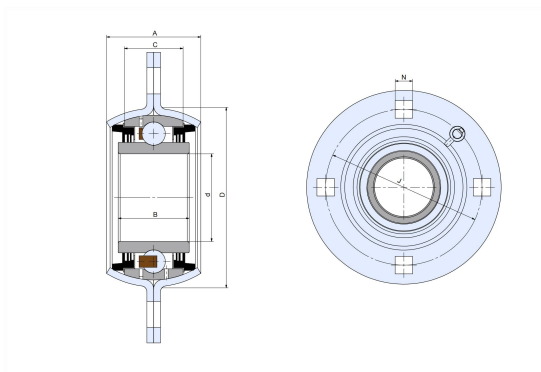




GWST 211PPB20

Agricultural machinery bearings

技术信息



主要尺寸和性能参数

d1	55.7mm	Bore diameter
B	39.7mm	Width inner ring
D	167mm	Outside diameter
J	登录可见尺寸, 去登录	Pitch circle diameter
≈m	2.706Kg	weight
Cor	43.5Kn	Radial dynamic load rating
Cr	29Kn	Radial static load rating

*数据表仅为所选产品的尺寸和基本额定载荷概览。请始终遵守本产品的所有更多信息和指南。您可通过我们网站上的联系表了解更多信息。

联系方式: 邮箱: mr.suo@zrbearing.net

电话: 0319-5628888

地址: 河北省临西县城北环路北侧-中达轴承