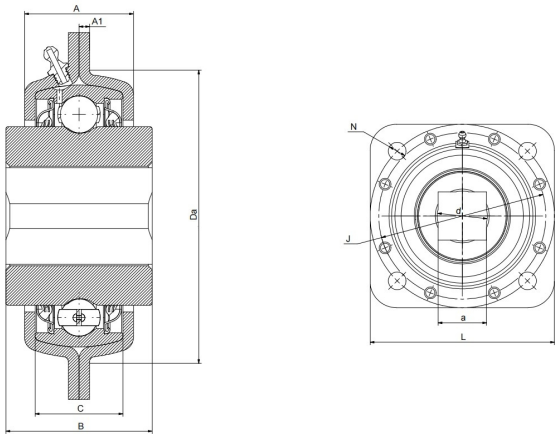




GWST 209PPB29

Agricultural machinery bearings

技术信息



主要尺寸和性能参数

B	42.85mm	Width inner ring
d1	35.5mm	Bore diameter
L	127mm	Total length
M	17.5mm	Rectangular hole size
J	登录可见尺寸，去登录	Pitch circle diameter
N	13.5mm	Rectangular hole size (width)
≈m	1.51Kg	weight
Cor	32.5Kn	Radial dynamic load rating
Cr	20.4Kn	Radial static load rating

*数据表仅为所选产品的尺寸和基本额定载荷概览。请始终遵守本产品的所有更多信息和指南。您可通过我们网站上的联系表了解更多信息。

联系方式：邮箱：mr.suo@zrbearing.net

电话：0319-5628888

地址：河北省临西县城北环路北侧-中达轴承