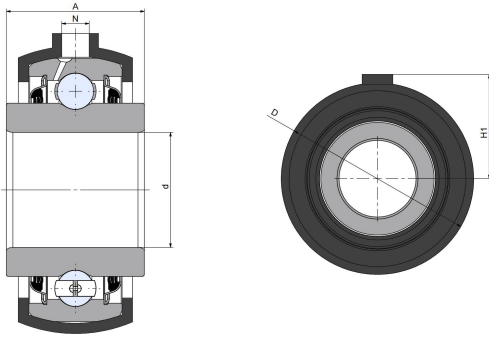




GWR 209PPB30

Agricultural machinery bearings

技术信息



主要尺寸和性能参数

D	101mm	Outside diameter
d1	44.958mm	Bore diameter
H1	54mm	Distance from the contact surface to the bearing axis
B	42.86mm	Width inner ring
A	40mm	Overall width
Cor	32.5Kn	Radial dynamic load rating
Cr	20.4Kn	Radial static load rating
≈m	0.92Kg	weight

*数据表仅为所选产品的尺寸和基本额定载荷概览。请始终遵守本产品的所有更多信息和指南。您可通过我们网站上的联系表了解更多信息。

联系方式：邮箱：mr.suo@zrbearing.net

电话：0319-8509111

地址：河北省临西县城北环路北侧-中达轴承