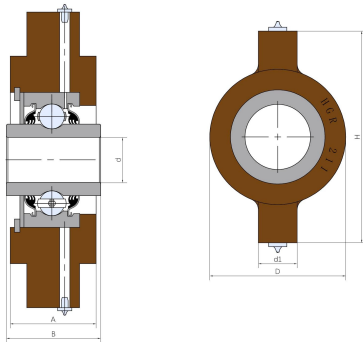




## GWHGR 211PP20

Agricultural machinery bearings

### 技术信息



#### 主要尺寸和性能参数

D	129.5mm	Outside diameter
d1	51.308mm	Bore diameter
d1	34mm	Bearing housing sleeve diameter
H	202.5mm	Housing height
B	60.3mm	Width inner ring
A	57mm	Overall width
Cor	43.5Kn	Radial dynamic load rating
Cr	29Kn	Radial static load rating
≈m	4.8Kg	weight

\*数据表仅为所选产品的尺寸和基本额定载荷概览。请始终遵守本产品的所有更多信息和指南。您可通过我们网站上的联系表了解更多信息。

联系方式：邮箱：mr.suo@zrbearing.net

电话：0319-8509111

地址：河北省临西县城北环路北侧-中达轴承