

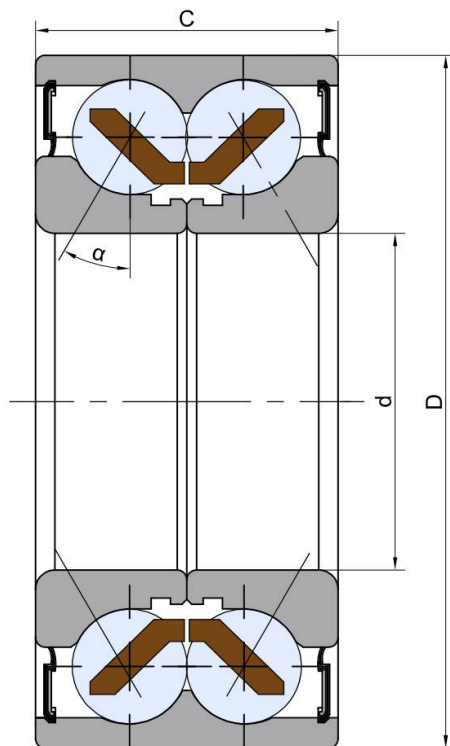
Z&R®



306230

Agricultural machinery bearings

技术信息



主要尺寸和性能参数

d1	30mm	Bore diameter
D	62mm	Outside diameter
B	30mm	Width inner ring
α	34°	Contact angle
Cor	37.5Kn	Radial dynamic load rating
Cr	36.5Kn	Radial static load rating
≈m	0.39Kg	weight

*数据表仅为所选产品的尺寸和基本额定载荷概览。请始终遵守本产品的所有更多信息和指南。您可通过我们网站上的联系表了解更多信息。

联系方式：邮箱：mr.suo@zrbearing.net

电话：0319-5628888

地址：河北省临西县城北环路北侧-中达轴承