

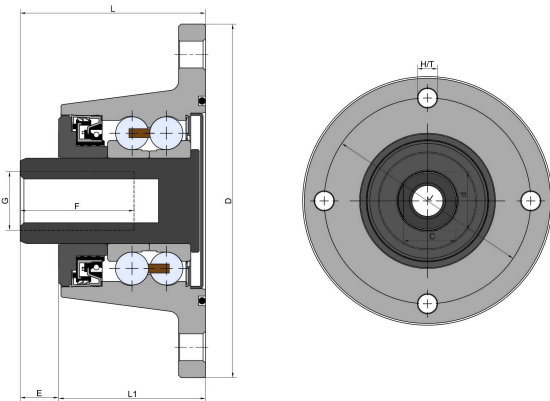


DY50-127/4H-3/4-16UNF

Agricultural machinery bearings

IL50-127/4H-3/4-16UNF

技术信息



主要尺寸和性能参数

J	登录可见尺寸，去登录	Pitch circle diameter
D	145mm	Outside diameter
H/T	4x13.5	Hole/Thread
d1	31.8mm	Bore diameter
C	29mm	D-shape hole cut out dimension
G	3/4" -16UNF	Internal Thread
L	71.5mm	Total length
L1	60mm	Total flange length
E	11.5mm	Length of D shape
F	38.1mm	Length of threaded part
≈m	2.82kg	weight
Cor	60kn	Radial dynamic load rating
Cr	45.8kn	Radial static load rating
Pu	1.92kn	Fatigue load limit

*数据表仅为所选产品的尺寸和基本额定载荷概览。请始终遵守本产品的所有更多信息和指南。您可通过我们网站上的联系表了解更多信息。