

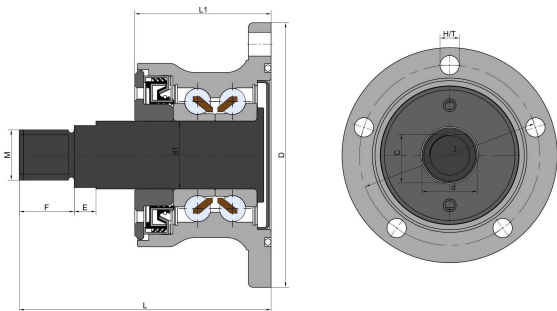


## DY50-115/5H-M22

Agricultural machinery bearings

IL50-115/5H-M22

### 技术信息



#### 主要尺寸和性能参数

J	登录可见尺寸，去登录	Pitch circle diameter
D	145mm	Outside diameter
H/T	5x13	Hole/Thread
d1	27.95mm	Bore diameter
C	254mm	D-shape hole cut out dimension
M	M22x1.5	Outer Thread
L	102mm	Total length
L1	60mm	Total flange length
E	17mm	Length of D shape
F	25mm	Length of threaded part
≈m	2.95kg	weight
Cor	60kn	Radial dynamic load rating
Cr	45.8kn	Radial static load rating
Pu	1.92kn	Fatigue load limit

\*数据表仅为所选产品的尺寸和基本额定载荷概览。请始终遵守本产品的所有更多信息和指南。您可通过我们网站上的联系表了解更多信息。