

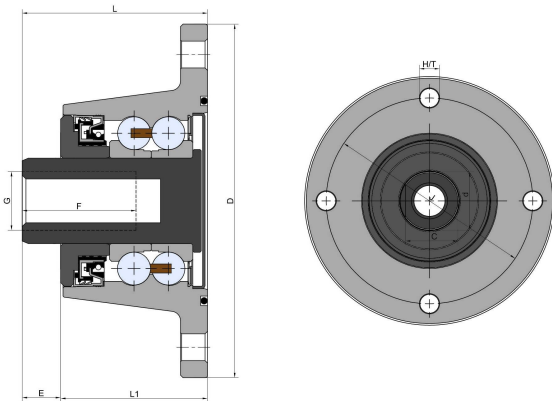


## DY50A-127/4H-3/4-16UNF

Agricultural machinery bearings

IL50A-127/4H-3/4-16UNF

### 技术信息



#### 主要尺寸和性能参数

J	登录可见尺寸，去登录	Pitch circle diameter
D	145mm	Outside diameter
H/T	o13.5±0.7	Hole/Thread
d1	34.9mm	Bore diameter
C	31mm	D-shape hole cut out dimension
G	3/4" -16UNF	Internal Thread
L	71mm	Total length
L1	60mm	Total flange length
E	11mm	Length of D shape
F	40mm	Length of threaded part
≈m	2.7kg	weight
Cor	60kn	Radial dynamic load rating
Cr	45.8kn	Radial static load rating
Pu	1.92kn	Fatigue load limit

\*数据表仅为所选产品的尺寸和基本额定载荷概览。请始终遵守本产品的所有更多信息和指南。您可通过我们网站上的联系表了解更多信息。