

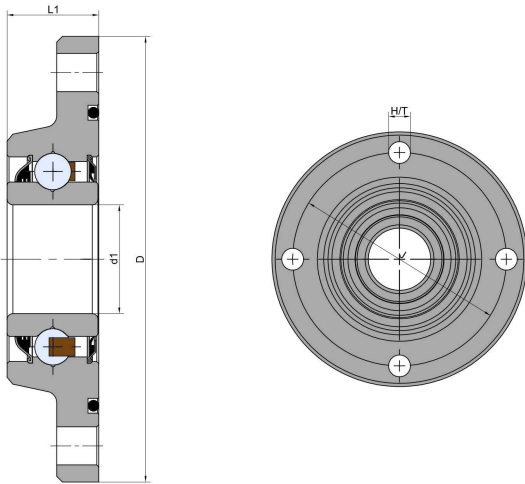


DY30-98/4H-B30

Agricultural machinery bearings

IL30-98/4H-B30

技术信息



主要尺寸和性能参数

J	登录可见尺寸, 去登录	Pitch circle diameter
D	117mm	Outside diameter
H/T	4x10	Hole/Thread
d1	30mm	Bore diameter
L1	23.8mm	Total flange length
≈m	0.91kg	weight
Cor	29.6kn	Radial dynamic load rating
Cr	21kn	Radial static load rating
Pu	0.88kn	Fatigue load limit

*数据表仅为所选产品的尺寸和基本额定载荷概览。请始终遵守本产品的所有更多信息和指南。您可通过我们网站上的联系表了解更多信息。

联系方式: 邮箱: mr.suo@zrbearing.net

电话: 0319-5628888

地址: 河北省临西县城北环路北侧-中达轴承