

Z&R®



UC203/V3/C12/G2--F

GYE17-XL-KRR-B

UC 203 D1

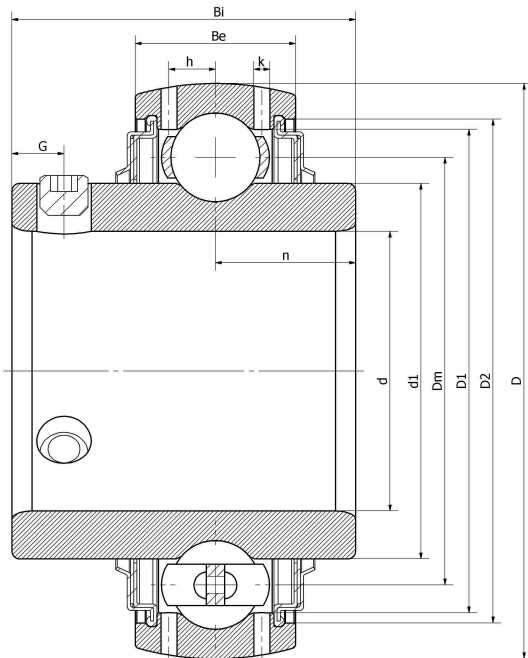
UC 203 G2

YAR 203-2F

GYE17KRRB3

LE 203 2F

技术信息



主要尺寸和性能参数

d	17mm	Inside diameter
D	40mm	Outside diameter
d1	登录可见尺寸, 去登录	Outer diameter innering
Dm	29mm	Center diameter
D1	登录可见尺寸, 去登录	Outer ring inner diameter
D2	登录可见尺寸, 去登录	Seal groove diameter
Be	16mm	Outer ring height
h	3.6mm	Oil hole distance
n	12.7mm	channel distance
Bi	31mm	Inner ring height
k	1.2mm	Oil hole diameter
G	4.5mm	Set screw hole distance
(UNF)	M5*0.8	Set screw specifications
Cr	12846N	Radial static load rating
Cor	6668N	Radial dynamic load rating
≈m	0.2KG	weight

*数据表仅为所选产品的尺寸和基本额定载荷概览。请始终遵守本产品的所有更多信息和指南。您可通过我们网站上的联系表了解更多信息。