

Z&R®



## UC212/V3/C12/G2--F

GYE60-XL-KRR-B

56212

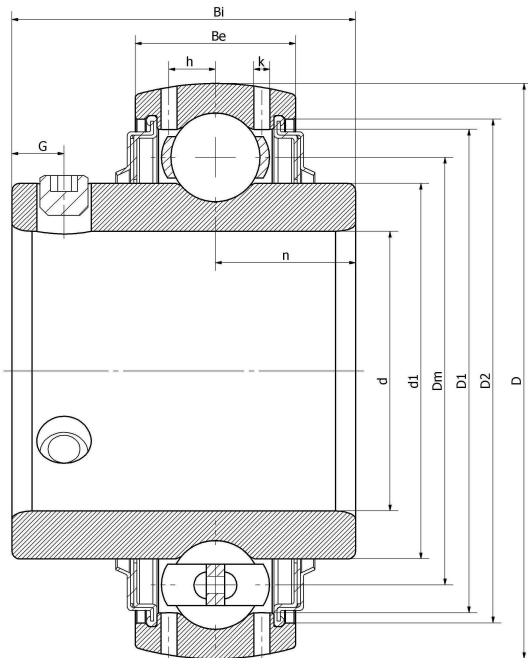
UC 212 D1

1060 - 60 G

YAR 212

LE 212 2F

## 技术信息



### 主要尺寸和性能参数

|       |             |                            |
|-------|-------------|----------------------------|
| d     | 60mm        | Inside diameter            |
| D     | 110mm       | Outside diameter           |
| d1    | 登录可见尺寸, 去登录 | Outer diameter innering    |
| d1    | 85mm        | Center diameter            |
| D1    | 登录可见尺寸, 去登录 | Outer ring inner diameter  |
| D2    | 登录可见尺寸, 去登录 | Seal groove diameter       |
| Be    | 27mm        | Outer ring height          |
| h     | 8.2mm       | Oil hole distance          |
| n     | 25.4mm      | channel distance           |
| Bi    | 65.1mm      | Inner ring height          |
| k     | 1.8mm       | Oil hole diameter          |
| G     | 10mm        | Set screw hole distance    |
| (UNF) | M10*1.25    | Set screw specifications   |
| Cr    | 52500N      | Radial static load rating  |
| Cor   | 22000N      | Radial dynamic load rating |
| ≈m    | 1.55KG      | weight                     |

\*数据表仅为所选产品的尺寸和基本额定载荷概览。请始终遵守本产品的所有更多信息和指南。您可通过我们网站上的联系表了解更多信息。