

Z&R®



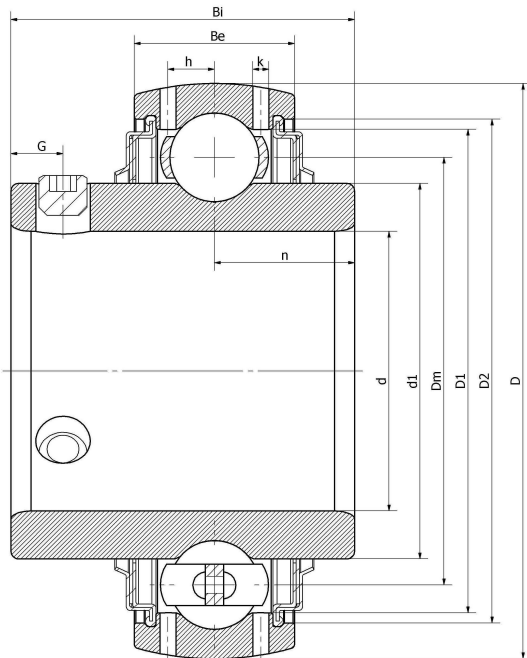
UC218-56/V3/C12/G2--F

UC 218 - 308 D1

1090 - 3 1/2 G

YAR 218 - 308

技术信息



主要尺寸和性能参数

d	88.9mm	Inside diameter
D	160mm	Outside diameter
d1	登录可见尺寸, 去登录	Outer diameter innering
d1	125mm	Center diameter
D1	登录可见尺寸, 去登录	Outer ring inner diameter
D2	登录可见尺寸, 去登录	Seal groove diameter
Be	37mm	Outer ring height
h	11.2mm	Oil hole distance
n	39.7mm	channel distance
Bi	96mm	Inner ring height
k	2.5mm	Oil hole diameter
G	14mm	Set screw hole distance
(UNF)	7/16-20	Set screw specifications
Cr	95600N	Radial static load rating
Cor	71580N	Radial dynamic load rating
≈m	4.5KG	weight

*数据表仅为所选产品的尺寸和基本额定载荷概览。请始终遵守本产品的所有更多信息和指南。您可通过我们网站上的联系表了解更多信息。