

Z&R®

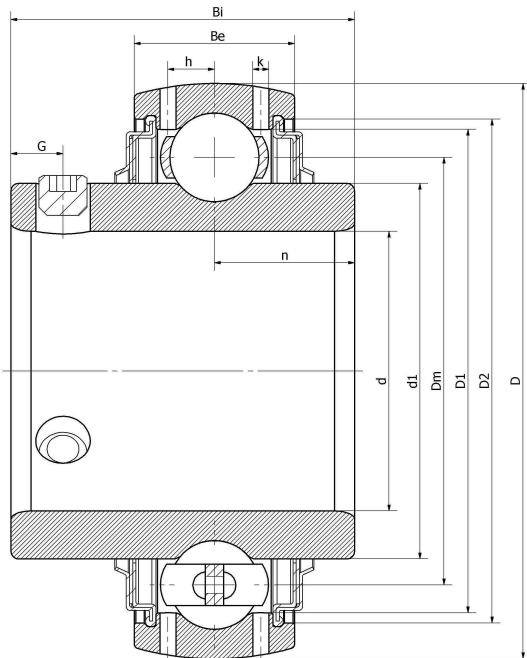


UC 311/V3/C12/G2--F

Insert bearings

UC 311 D1 LE 311 2F

技术信息



主要尺寸和性能参数

d	55mm	Inside diameter
D	120mm	Outside diameter
d1	登录可见尺寸, 去登录	Outer diameter innering
d1	88.5mm	Center diameter
D1	登录可见尺寸, 去登录	Outer ring inner diameter
D2	登录可见尺寸, 去登录	Seal groove diameter
Be	34mm	Outer ring height
h	10.6mm	Oil hole distance
n	25mm	channel distance
Bi	66mm	Inner ring height
k	2mm	Oil hole diameter
G	12mm	Set screw hole distance
(UNF)	M12*1.25	Set screw specifications
Cr	61800N	Radial static load rating
Cor	37800N	Radial dynamic load rating
≈m	1.95KG	weight

*数据表仅为所选产品的尺寸和基本额定载荷概览。请始终遵守本产品的所有更多信息和指南。您可通过我们网站上的联系表了解更多信息。