

Z&R®



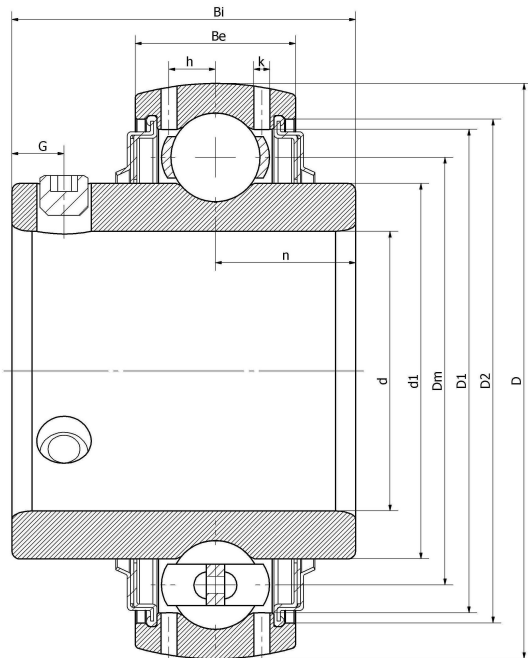
UC 312/V3/C12/G2--F

Insert bearings

LE 312 2F

UC 312 D1

技术信息



主要尺寸和性能参数

d	60mm	Inside diameter
D	130mm	Outside diameter
d1	登录可见尺寸, 去登录	Outer diameter innering
d1	95mm	Center diameter
D1	登录可见尺寸, 去登录	Outer ring inner diameter
D2	登录可见尺寸, 去登录	Seal groove diameter
Be	36mm	Outer ring height
h	11.3mm	Oil hole distance
n	26mm	channel distance
Bi	71mm	Inner ring height
k	2.5mm	Oil hole diameter
G	12mm	Set screw hole distance
(UNF)	M12*1.25	Set screw specifications
Cr	71500N	Radial static load rating
Cor	44800N	Radial dynamic load rating
≈m	2.6KG	weight

*数据表仅为所选产品的尺寸和基本额定载荷概览。请始终遵守本产品的所有更多信息和指南。您可通过我们网站上的联系表了解更多信息。