

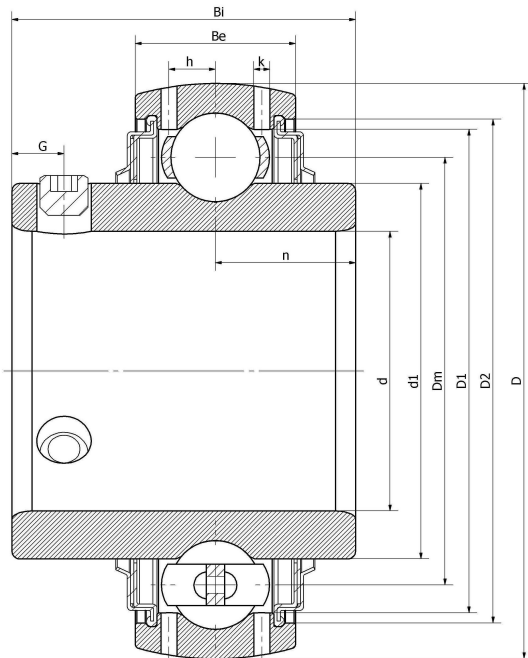
Z&R®



UC 313-40/V3/C12/G2--F

UC 313 - 208 D1

技术信息



主要尺寸和性能参数

d	63.5mm	Inside diameter
D	140mm	Outside diameter
d1	登录可见尺寸, 去登录	Outer diameter innering
d1	102.5mm	Center diameter
D1	登录可见尺寸, 去登录	Outer ring inner diameter
D2	登录可见尺寸, 去登录	Seal groove diameter
Be	38mm	Outer ring height
h	12.1mm	Oil hole distance
n	30mm	channel distance
Bi	75mm	Inner ring height
k	2mm	Oil hole diameter
G	12mm	Set screw hole distance
(UNF)	7/16-20	Set screw specifications
Cr	93947N	Radial static load rating
Cor	60500N	Radial dynamic load rating
≈m	3.25KG	weight

*数据表仅为所选产品的尺寸和基本额定载荷概览。请始终遵守本产品的所有更多信息和指南。您可通过我们网站上的联系表了解更多信息。