

Z&R®

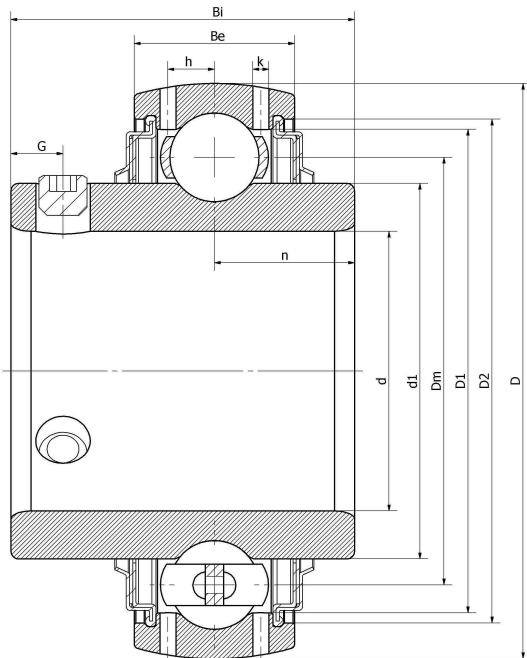


## UC 314/V3/C12/G2--F

UC 314 D1

LE 314 2F

### 技术信息



#### 主要尺寸和性能参数

d	70mm	Inside diameter
D	150mm	Outside diameter
d1	登录可见尺寸, 去登录	Outer diameter innering
d1	110mm	Center diameter
D1	登录可见尺寸, 去登录	Outer ring inner diameter
D2	登录可见尺寸, 去登录	Seal groove diameter
Be	40mm	Outer ring height
h	13mm	Oil hole distance
n	31mm	channel distance
Bi	78mm	Inner ring height
k	2mm	Oil hole diameter
G	12mm	Set screw hole distance
(UNF)	M14*1.5	Set screw specifications
Cr	104300N	Radial static load rating
Cor	68000N	Radial dynamic load rating
≈m	3.95KG	weight

\*数据表仅为所选产品的尺寸和基本额定载荷概览。请始终遵守本产品的所有更多信息和指南。您可通过我们网站上的联系表了解更多信息。