

Z&R®

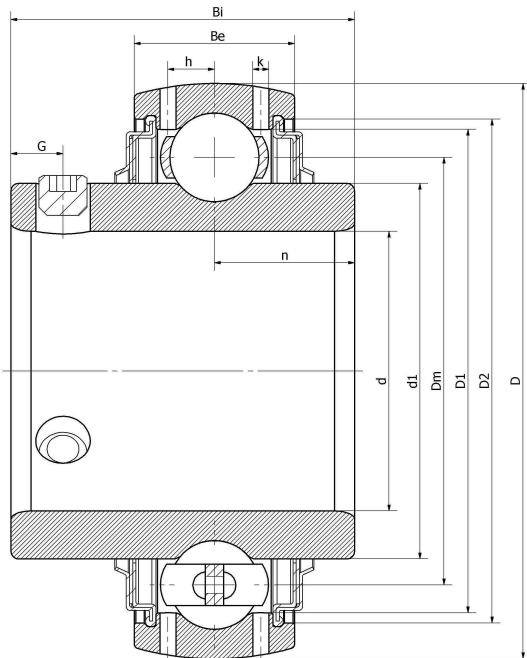


## UC 316/V3/C12/G2--F

Insert bearings

UC 316 D1      LE 316 2F

### 技术信息



#### 主要尺寸和性能参数

|       |             |                            |
|-------|-------------|----------------------------|
| d     | 80mm        | Inside diameter            |
| d1    | 登录可见尺寸, 去登录 | Outer diameter innering    |
| d1    | 125mm       | Center diameter            |
| D1    | 登录可见尺寸, 去登录 | Outer ring inner diameter  |
| D     | 145mm       | Outside diameter           |
| Be    | 44mm        | Outer ring height          |
| h     | 14mm        | Oil hole distance          |
| n     | 34mm        | channel distance           |
| Bi    | 86mm        | Inner ring height          |
| k     | 2.5mm       | Oil hole diameter          |
| G     | 14mm        | Set screw hole distance    |
| (UNF) | M14*1.5     | Set screw specifications   |
| Cr    | 122970N     | Radial static load rating  |
| Cor   | 86590N      | Radial dynamic load rating |
| ≈m    | 5.55KG      | weight                     |

\*数据表仅为所选产品的尺寸和基本额定载荷概览。请始终遵守本产品的所有更多信息和指南。您可通过我们网站上的联系表了解更多信息。

联系方式: 邮箱: [mr.suo@zrbearing.net](mailto:mr.suo@zrbearing.net)

电话: 0319-8509111

地址: 河北省临西县城北环路北侧-中达轴承