

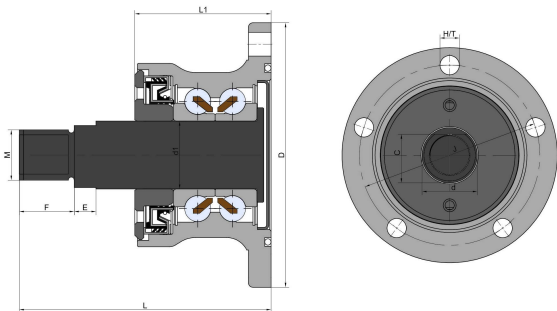


## DY50-112/5T $\times$ 1.5-M24 $\times$ 2

Agricultural machinery bearings

IL50-112/5T $\times$ 1.5-  
M24 $\times$ 2

### 技术信息



#### 主要尺寸和性能参数

J	登录可见尺寸，去登录	Pitch circle diameter
D	145mm	Outside diameter
H/T	5 $\times$ M12 $\times$ 1.5	Hole/Thread
d1	30mm	Bore diameter
C	28mm	D-shape hole cut out dimension
M	M24 $\times$ 2	Outer Thread
L	106mm	Total length
L1	60mm	Total flange length
E	18mm	Length of D shape
F	28mm	Length of threaded part
$\approx$ m	2.99Kg	weight
Cor	60Kn	Radial dynamic load rating
Cr	45.8Kn	Radial static load rating
Pu	1.924Kn	Fatigue load limit

\*数据表仅为所选产品的尺寸和基本额定载荷概览。请始终遵守本产品的所有更多信息和指南。您可通过我们网站上的联系表了解更多信息。