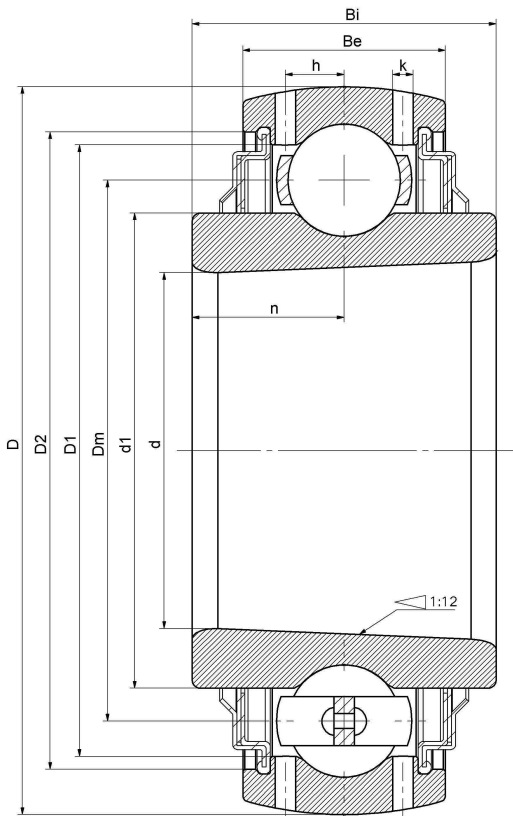




UKX 208/V2/--F

Insert bearings, eccentric sleeve locked outer spherical bearings, three-layer sealed outer spherical bearings

技术信息



主要尺寸和性能参数

d	35mm	Inside diameter
D	80mm	Outside diameter
d1	登录可见尺寸, 去登录	Outer diameter innering
Dm	60mm	Center diameter
D1	登录可见尺寸, 去登录	Outer ring inner diameter
D2	登录可见尺寸, 去登录	Seal groove diameter
Be	21mm	Outer ring height
h	6.4mm	Oil hole distance
k	1.9mm	Oil hole diameter
n	14.5mm	channel distance
Bi	29mm	Inner ring height
Cr	29300N	Radial static load rating
Cor	18200N	Radial dynamic load rating
≈m	0.7Kg	weight

*数据表仅为所选产品的尺寸和基本额定载荷概览。请始终遵守本产品的所有更多信息和指南。您可通过我们网站上的联系表了解更多信息。

联系方式: 邮箱: mr.suo@zrbearing.net

电话: 0319-8509111

地址: 河北省临西县城北环路北侧-中达轴承