

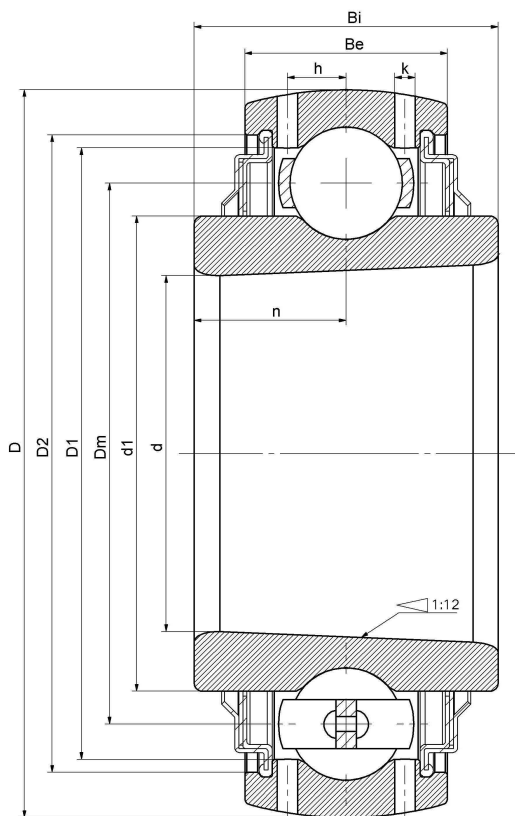


## UK 213/V2/--F

Insert bearings, eccentric sleeve locked outer spherical bearings, three-layer sealed outer spherical bearings

YSA213/V2/--F

### 技术信息



#### 主要尺寸和性能参数

d	60mm	Inside diameter
D	120mm	Outside diameter
d1	登录可见尺寸, 去登录	Outer diameter innering
Dm	92.5mm	Center diameter
D1	登录可见尺寸, 去登录	Outer ring inner diameter
D2	登录可见尺寸, 去登录	Seal groove diameter
Be	28mm	Outer ring height
h	8.7mm	Oil hole distance
k	2mm	Oil hole diameter
n	18mm	channel distance
Bi	36mm	Inner ring height
Cr	57400N	Radial static load rating
Cor	40000N	Radial dynamic load rating
≈m	1.8Kg	weight

\*数据表仅为所选产品的尺寸和基本额定载荷概览。请始终遵守本产品的所有更多信息和指南。您可通过我们网站上的联系表了解更多信息。

联系方式: 邮箱: [mr.suo@zrbearing.net](mailto:mr.suo@zrbearing.net)

电话: 0319-5628888

地址: 河北省临西县城北环路北侧-中达轴承