

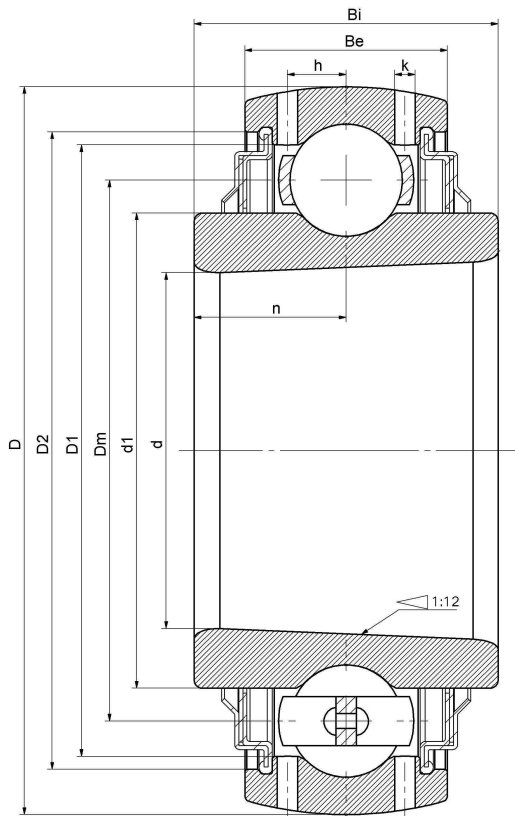


UK 313/V2/--F

Insert bearings, eccentric sleeve locked outer spherical bearings, three-layer sealed outer spherical bearings

YSA313/V2/--F

技术信息



主要尺寸和性能参数

| | | |
|-----|-------------|----------------------------|
| d | 60mm | Inside diameter |
| D | 140mm | Outside diameter |
| d1 | 登录可见尺寸, 去登录 | Outer diameter innering |
| Dm | 102.5mm | Center diameter |
| D1 | 登录可见尺寸, 去登录 | Outer ring inner diameter |
| D2 | 登录可见尺寸, 去登录 | Seal groove diameter |
| Be | 38mm | Outer ring height |
| h | 12.1mm | Oil hole distance |
| k | 2mm | Oil hole diameter |
| n | 24.5mm | channel distance |
| Bi | 49mm | Inner ring height |
| Cr | 93900N | Radial static load rating |
| Cor | 60500N | Radial dynamic load rating |
| ≈m | 2.7Kg | weight |

*数据表仅为所选产品的尺寸和基本额定载荷概览。请始终遵守本产品的所有更多信息和指南。您可通过我们网站上的联系表了解更多信息。

联系方式: 邮箱: mr.suo@zrbearing.net

电话: 0319-8509111

地址: 河北省临西县城北环路北侧-中达轴承