

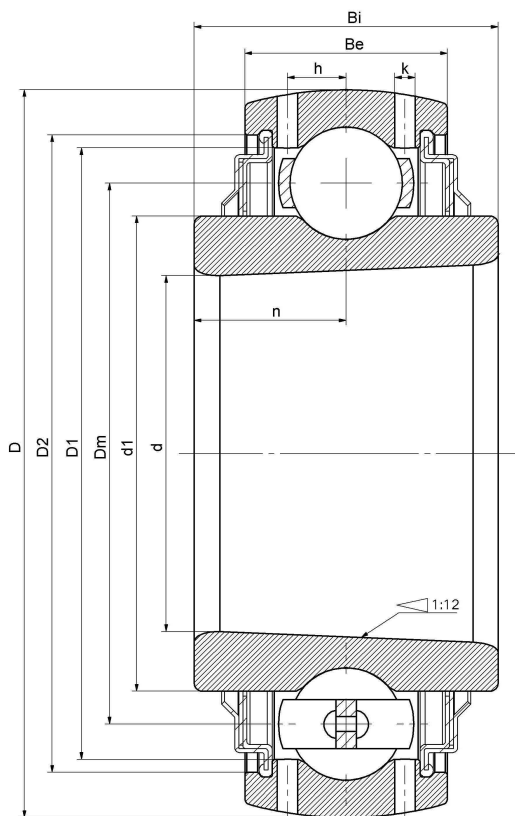


UK 317/V2/--F

Insert bearings, eccentric sleeve locked outer spherical bearings, three-layer sealed outer spherical bearings

YSA317/V2/--F

技术信息



主要尺寸和性能参数

| | | |
|-----|-------------|----------------------------|
| d | 75mm | Inside diameter |
| D | 180mm | Outside diameter |
| d1 | 登录可见尺寸, 去登录 | Outer diameter innering |
| Dm | 132.5mm | Center diameter |
| D1 | 登录可见尺寸, 去登录 | Outer ring inner diameter |
| D2 | 登录可见尺寸, 去登录 | Seal groove diameter |
| Be | 46mm | Outer ring height |
| h | 14.5mm | Oil hole distance |
| k | 2.5mm | Oil hole diameter |
| n | 30mm | channel distance |
| Bi | 60mm | Inner ring height |
| Cr | 132600N | Radial static load rating |
| Cor | 96500N | Radial dynamic load rating |
| ≈m | 5.45Kg | weight |

*数据表仅为所选产品的尺寸和基本额定载荷概览。请始终遵守本产品的所有更多信息和指南。您可通过我们网站上的联系表了解更多信息。

联系方式: 邮箱: mr.suo@zrbearing.net

电话: 0319-5628888

地址: 河北省临西县城北环路北侧-中达轴承