

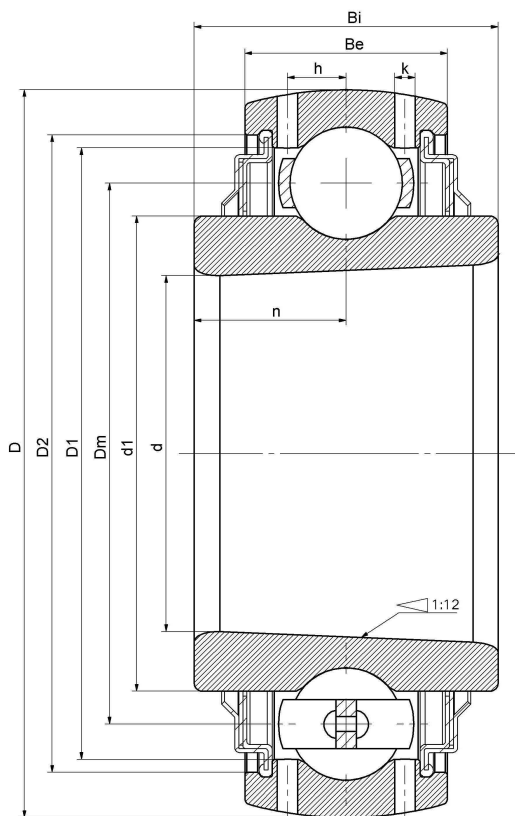


UK 324/V2/--F

Insert bearings, eccentric sleeve locked outer spherical bearings, three-layer sealed outer spherical bearings

YSA324/V2/--F

技术信息



主要尺寸和性能参数

d	110mm	Inside diameter
D	260mm	Outside diameter
d1	登录可见尺寸, 去登录	Outer diameter innering
Dm	190mm	Center diameter
D1	登录可见尺寸, 去登录	Outer ring inner diameter
D2	登录可见尺寸, 去登录	Seal groove diameter
Be	63mm	Outer ring height
h	22mm	Oil hole distance
k	3mm	Oil hole diameter
n	43mm	channel distance
Bi	86mm	Inner ring height
Cr	206900N	Radial static load rating
Cor	184300N	Radial dynamic load rating
≈m	18Kg	weight

*数据表仅为所选产品的尺寸和基本额定载荷概览。请始终遵守本产品的所有更多信息和指南。您可通过我们网站上的联系表了解更多信息。

联系方式: 邮箱: mr.suo@zrbearing.net

电话: 0319-5628888

地址: 河北省临西县城北环路北侧-中达轴承