



RB 204-12/V2/ER--X-NPP

Insert bearings, eccentric sleeve locked outer spherical bearings, three-layer sealed outer spherical bearings

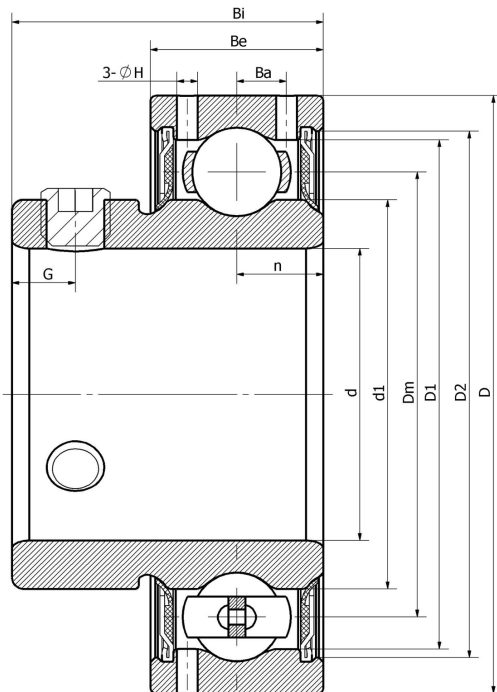
CSB204

UE204.SH

GAY24-XL-NPP

FHSR204

技术信息



主要尺寸和性能参数

d	19.05mm	Inside diameter
D	47mm	Outside diameter
d1	登录可见尺寸, 去登录	Outer diameter innering
Dm	33.9mm	Center diameter
D1	登录可见尺寸, 去登录	Outer ring inner diameter
D2	登录可见尺寸, 去登录	Seal groove diameter
Be	14mm	Outer ring height
n	7mm	channel distance
Bi	25mm	Inner ring height
G	4.5mm	Set screw hole distance
(UNF)	1/4-28	Set screw specifications
Cr	12800N	Radial static load rating
Cor	6600N	Radial dynamic load rating
≈m	0.15Kg	weight

*数据表仅为所选产品的尺寸和基本额定载荷概览。请始终遵守本产品的所有更多信息和指南。您可通过我们网站上的联系表了解更多信息。